

特点



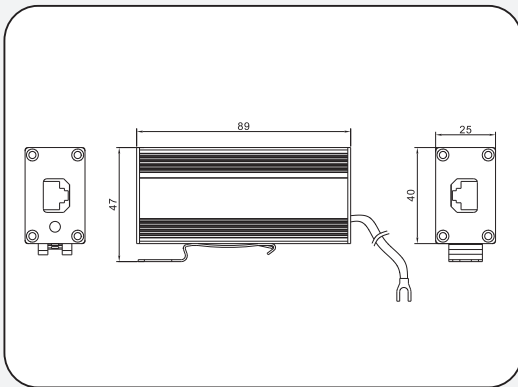
- 8线保护
- 插损小
- 频率宽
- 通流大
- 全屏蔽
- 残压低
- 接线方便
- 35 mm标准导轨

认证

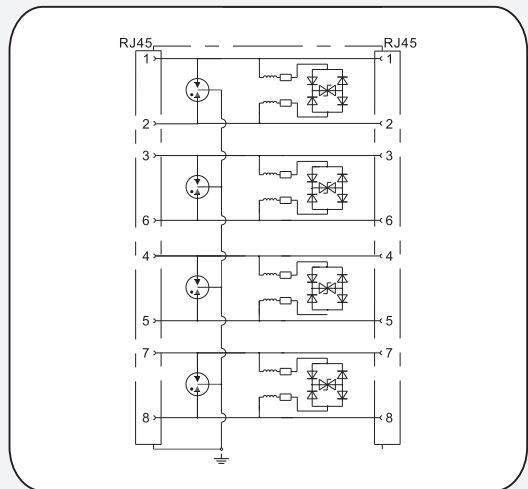
一体化以太网电涌保护器,适用6A综合布线系统和IEEE802.3中规定的PoE+系统的保护,通常安装在防雷分区LPZ0B-2及后续分区。

- RoHS
- UL 94 V-0

尺寸图



原理图



产品型号	G48DC-RJ45
产品编码	94 48 70
电气参数	
测试标准	IEC 61643-21/EN 61643-21/GB 18802.21
端口数	2
技术	GDT & TVS
标称电压 (U _N)	48 V
直流最大持续工作电压(U _C)	48 V
交流最大持续工作电压(U _C)	34 V
直流最大持续工作电压POE (线对-线对)(U _C)	57 V
标称负载电流 (45°C)(I _L)	1.0 A
C2每线标称放电电流 (8/20 μs)(I _n)	200 A
C2线-地标称放电电流 (8/20 μs)(I _n)	2.5 kA
线-线电压保护水平 In C2 (U _P)	190 V
线-地电压保护水平 In C2 (U _P)	500 V
线-线电压保护水平 (1 kV/μs C3)(U _P)	140 V
线-地电压保护水平 (1 kV/μs C3)(U _P)	600 V
线-线频率范围	0-1000 Mbps
插入损耗	2.0 dB
保护线对	1-2,3-6,4-5,7-8
机械参数	
安装方式	35 mm标准导轨
尺寸(H×W×D)	89 mm × 40 mm × 25 mm
接头形式	RJ45 (阴入/阴出)
工作条件	
安装位置	仅室内
工作温度	-40°C ... +70°C
相对湿度	≤ 95%
海拔高度	≤ 4 km
防护等级	IP 20
外壳材料	金属外壳